

ECENERGY

ConSole

ConSole: ein komplettes Installationssystem zur einfachen und schnellen Montage von PV-Anlagen auf Flachdächer

Die ConSole ist ein innovatives System, das speziell zur Montage von PV-Modulen auf Flachdächer entwickelt wurde. Alle gängigen PV-Module und Lamine können darauf befestigt werden. Dieses komplette System umfasst die ConSole, Aluminiumprofile und alle Kleinteile zur Montage. Die Installation geht schnell und leicht von der Hand: einfach die Profile an das PV-Modul befestigen, Kies oder Steinplatten als Ballast in die ConSole hinein füllen und das PV-Modul auf die ConSole schrauben. Die ConSole besteht aus recyceltem, langlebigem Kunststoff, ist 100% chlorfrei und braucht keine Wartung. Die abgerundeten Kanten schützen das Dach vor Schäden. Die stapelbare ConSole lässt sich einfach transportieren und lagern und wiegt nur vier Kilo. Die ConSole mit ihrem Montagesystem ist TÜV-geprüft.

ConSole: a complete, quick and easy PV system for flat roofs

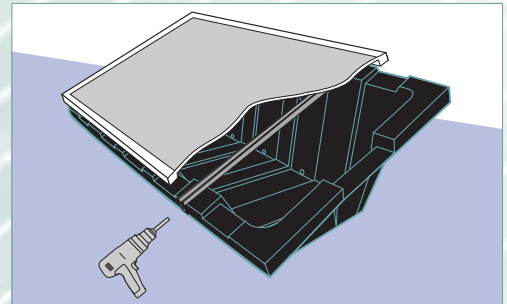
The ConSole is an innovative system, specially designed for mounting solar panels on flat roofs. It works with all common types of panel, and you can also mount frameless panels. This complete system includes the ConSole, aluminium profiles and all mounting materials. Installation is quick and easy: simply mount the profiles on the solar panel, add ballast such as gravel or concrete, and fix the solar panel onto the ConSole. The ConSole is made of recycled, highly durable plastic, 100% chlorine-free and requiring no maintenance. The curves in the design protect the roof from damage. The stackable ConSole is easy to transport and store, weighing only four kilos. The ConSole and its mounting system hold the TÜV-certificate.

ConSole: compleet, snel en gemakkelijk PV-systeem voor platte daken

De ConSole is een innovatief en universeel systeem, speciaal ontworpen voor het installeren voor alle gangbare zonnepanelen op platte daken. Het is een compleet systeem, bestaande uit de ConSole, aluminium profielen en alle benodigde bevestigingsmaterialen. De ConSole biedt u tevens de mogelijkheid om zonnepanelen zonder frame te monteren.

De installatie is snel en gemakkelijk: bevestig de profielen aan de zonnepanelen, voeg ballast toe (b.v. grind of tegels) en schroef tot slot het zonnepaneel vast. De ConSole is gemaakt van gerecycled, 100% chloor- en onderhoudsvrij plastic en heeft een lange levensduur. Rondingen in de vormgeving beschermen het dak tegen beschadiging. Met slechts vier kilo is de stapelbare ConSole gemakkelijk in transport en opslag.

De ConSole en het montagesysteem hebben het TÜV-certificaat ontvangen.



Ubbink Econergy Solar GmbH

Eupener Straße 59
D-50933 Köln
Deutschland
tel +49 (0)221 170 5063 - 0
fax +49 (0)221 170 5063 - 409

e-mail info@UbbinkSolar.com
website www.UbbinkSolar.com



ubbink
S O L A R

ECENERGY

ConSole

ConSole: il sistema PV completo, rapido e semplice per tetti piani

Il ConSole è un sistema innovativo ed universale, appositamente studiato per l'installazione di tutti i tipi di pannelli solari su tetti piani. Il sistema completo consiste del ConSole, di profili in alluminio e di materiale di fissaggio. Il ConSole offre anche la possibilità di montare i pannelli senza telaio. L'installazione è facile e veloce: fissare i profili ai pannelli solari, aggiungere peso (a.e. ghiaia o tegole) ed avvitare il pannello solare. Il ConSole è realizzato in materia plastica riciclata senza cloro, di lunga durata, che non richiede manutenzione. Grazie alle forme arrotondate il sistema non può danneggiare il tetto. Il ConSole pesa soltanto quattro chili ed è quindi facile da trasportare e da immagazzinare. Il ConSole ed il relativo sistema di montaggio hanno ottenuto il certificato TÜV.

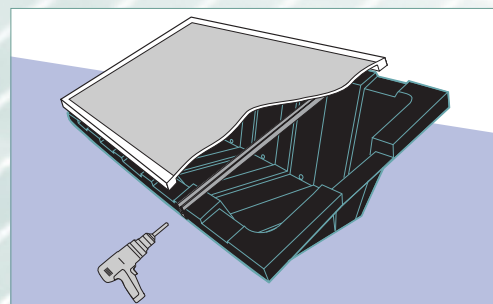
ConSole: un système PV complet, rapide et facile pour toitures plates

ConSole est un système innovateur et universel, spécialement conçu pour l'installation de tous les types de panneaux solaires courants sur toitures plates. Il s'agit d'un système complet, composé du ConSole, des profilés aluminium et de tous les éléments de fixation nécessaires. Le système ConSole permet en outre de monter des panneaux solaires sans châssis. L'installation est aisée et rapide : il suffit de fixer les profilés aux panneaux solaires, d'ajouter le lest (par exemple du gravier ou des dalles) et enfin de visser le panneau solaire pour le fixer. Le ConSole est en plastique recyclé entièrement sans chlore, d'une longue durée de vie et ne nécessitant aucun entretien. Les arrondis de la conception préviennent toute dégradation du toit. Le ConSole ne pèse que 4 kg et son gerbage, son transport et son stockage ne posent donc aucune difficulté. Le ConSole et le système de montage ont reçu la certification de l'association de contrôle technique allemande TÜV.

ConSole: construcción de soporte para tejados planos, de rápida y sencilla instalación

La ConSole es un sistema innovador y universal, diseñado especialmente para permitir una perfecta instalación de casi todas las marcas de paneles fotovoltaicos sobre tejados planos. Se trata de un sistema completo que incluye la ConSole, los marcos de aluminio y todos los materiales de fijación necesarios. Con la ConSole puede instalar paneles sin bastidor.

La instalación es rápida y sencilla: fije los marcos a las placas solares, añada lastre (por ejemplo grava o pequeñas baldosas) y, para terminar, apriete los tornillos del panel solar. La ConSole está hecha de plástico reciclado muy duradero, 100% libre de cloro y no necesita mantenimiento. Su diseño incluye unas curvas suaves en la parte inferior que evita dañar o rayar el tejado. Como la ConSole es apilable y pesa tan sólo cuatro kilos, es fácil de transportar y almacenar. Tanto la ConSole como su sistema de montaje cuentan con la certificación TÜV.



Ubbink Econergy Solar GmbH

Eupener Straße 59
D-50933 Köln
Deutschland
tel +49 (0)221 170 5063 - 0
fax +49 (0)221 170 5063 - 409

e-mail info@UbbinkSolar.com
website www.UbbinkSolar.com



ubbink
S O L A R